

*asahydraulik.com*

## ASA

**asa** develops and manufactures high performance heat exchangers. Our worldwide market presence and advanced technologies insure you competitive pricing and consistent product performance.

The modular construction of **asa** coolers is based on total cooling system integration and offers solutions for nearly every application. Please see our technical advantages and more detailed information at [www.asahydraulik.com](http://www.asahydraulik.com). **asa** is working in all locations following worldwide quality standards. Our high quality standard is confirmed by successful certification of quality management DIN EN 9001 and client audits.

**asa** entwickelt und produziert einbaufertige standardisierte Hochleistungskühler und Wärmetauscher.

Weltweite Marktpräsenz mit zukunftsweisenden Technologien sichern Ihnen einen wettbewerbsfähigen Kostenmix und ein einheitliches Produkt sowie Leistungsspektrum.

**asa**'s modulare Kühlerbauweise basiert auf der Sichtweise eines Systemintegrators und erreicht für jede Aufgabenstellung eine entscheidende Lösung.

Nützen Sie unseren Vorsprung und fordern Sie die entsprechenden Unterlagen bei [www.asahydraulik.com](http://www.asahydraulik.com) an.

**asa** arbeitet an allen Standorten nach den weltweit geltenden Qualitätsregeln. Unser hoher Qualitätsstandard wird durch erfolgreiche Zertifizierung des Qualitätsmanagementsystems DIN EN 9001 sowie durchgeführten Kundenaudits bestätigt.

### Product information:

This catalogue shows a technical overview of our products. Please contact us, if more exact information is needed.

The information contained in this catalogue is intended to be used as a guideline only. Customers should always confirm the suitability of the information and these products in their particular applications. ASA assumes no liability for any errors, omissions or misprints and reserves the right to change products and details without prior notification.

As we are constantly improving our products, the characteristics, dimensions and weights can also change, although we do our best to incorporate these changes continually.

### Produktinformation:

Der Katalog stellt einen technischen Überblick dar. Für den genauen Anwendungsfall kontaktieren Sie bitte unsere Techniker.

Für die Beratung durch diesen Katalog ist eine Haftung auf Schadensersatz, gleich welcher Art und welcher Rechtsgrundlage ausgeschlossen.

Alle Angaben und Berechnungswerte erfolgen nach bestem Wissen, sie stellen keine Eigenschaftszusicherung dar und es wird empfohlen, aufgrund der unterschiedlichen Anwendungen, die technischen Daten durch Prüfung zu bestätigen. Asa behält sich das Recht vor, ohne Mitteilung das Produkt zu verändern. Dies bezieht sich sowohl auf technische Daten, wie auf das Produkt selbst.

Wir versuchen die technischen Daten immer am letzten Stand zu halten, aber durch die ständige Weiterentwicklung kann für die Richtigkeit der Angaben (sowie Druckfehler) keine Gewähr gegeben werden.

## CONTENT / INHALT

## PAGE / SEITE

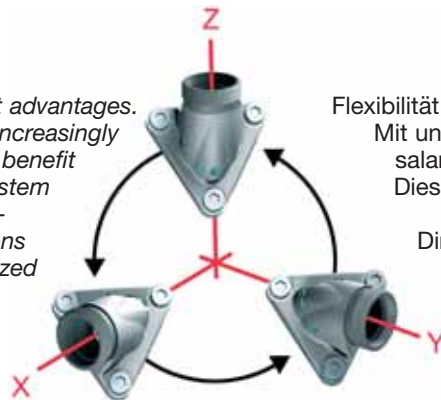
OVERVIEW	ANWENDUNGSBILDER	3
Universal Connector with	Universal Connector mit	4-7
24° tube fittings	24° Rohrverschraubung	4
37° flare tube fittings	37° Bördelverschraubung	5
female thread	Einschraubgewinde	6
SAE 4 bolt flange	SAE 4 Loch Flansch	7
Cross reference table	Kombinationsmöglichkeiten	8
Temperature control 12V DC and 24V DC	Lüftersteuerung 12V DC und 24V DC	9-10
12V DC Technical Data	12V DC Technische Daten	9-10
24V DC Technical Data	24V DC Technische Daten	9-10
Temperature sensor	Temperaturfühler	11
Branch offices	Niederlassungen	12

## ASA UNIVERSAL CONNECTOR

Flexibility is one of our most important advantages. Our universal connector is becoming increasingly important in the market and is a good benefit with asa products. This connection system offers you many combination possibilities regarding dimensions and directions of the connections. The stream optimized design helps to reduce the total pressure drop.

Additionally the number of sealings can be reduced through the omission of screwed joints.

The ASA universal connector is available with tube fittings 24° (progressive ring fittings – DIN 2353), with 37° flare tube fittings (ISO 8434-2), with BSP- and UNF female threads and with SAE 4-bolt flanges (SAE J518 / code 61).



Flexibilität ist einer unserer wichtigsten Leistungsfaktoren. Mit unserem zunehmend marktbestimmenden Universalanschluss schafft asa einen spürbaren Mehrwert! Dieses Anschlusssystem ermöglicht Ihnen eine Vielzahl an Kombinationsmöglichkeiten hinsichtlich Dimension und Ausrichtung der Zu- und Ableitungen. Die strömungsoptimierte Gestaltung hilft den Druckverlust gering zu halten.

Zusätzlich reduziert sich die Anzahl der Dichtstellen durch den Wegfall von diversen Anbauverschraubungen.

Der asa Universalanschluss ist mit 24° Progressivringverschraubungen nach Din 2353, mit 37° Bördelverschraubungen nach ISO 8434-2, mit BSP- und UNF-Einschraubgewinden, sowie mit SAE-4 Lochflanschen nach ISO 6162-1 lieferbar.



## OVERVIEW

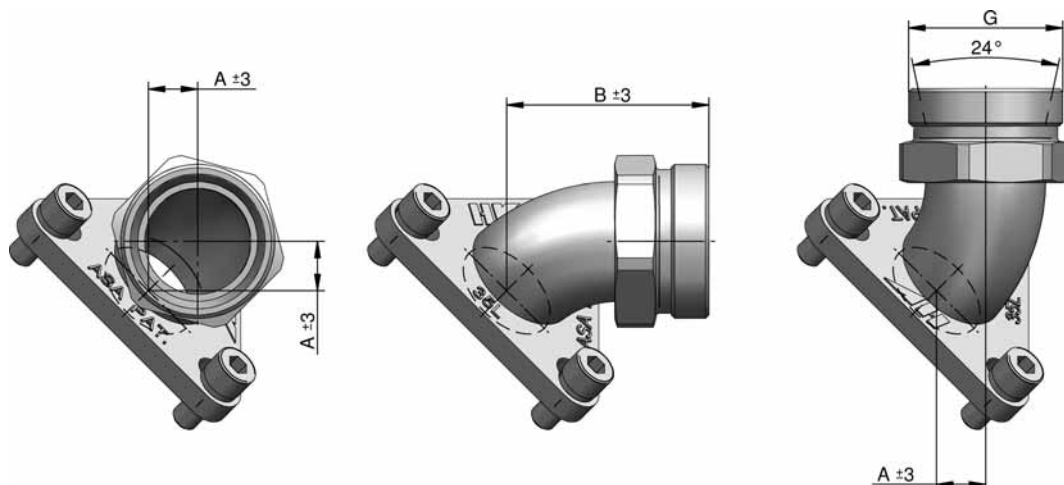


## ANWENDUNGEN



## ASA-Universalconnector ASA-universalconnector

**Anschlüsse mit Rohrverschraubungen 24° (Progressivringverschraubungen – DIN 2353)**  
**Connectors with tube fittings 24° (progressive ring fittings – DIN 2353)**



standard / Standard

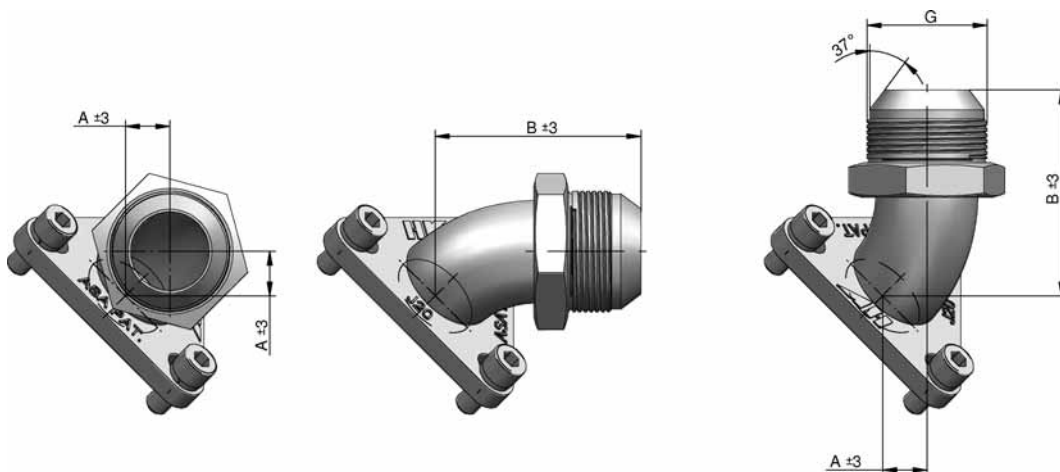
TECHNICAL DATA		TECHNISCHE DATEN				
ordernumber	description	A	B	G	weight	fits on coolertype
Bestellnummer	Bezeichnung	A	B	G	Gewicht	passend auf Kühlertype
		[mm]	[mm]		[kg]	
ILLZASA2528L	Connector ASA NG 25–28L	17	58	M36x2	0,35	ASA 0115
ILLZASA3235L	Connector ASA NG 32–35L	15	61	M45x2	0,42	ASA 0176, ASA 0256, ASA 0367, ASA 0567, ASA 0927
ILLZASA4042L	Connector ASA NG 40–42L	19	72	M52x2	0,59	ASA 0176, ASA 0256, ASA 0367, ASA 0567, ASA 0927

on request / auf Anfrage

TECHNICAL DATA		TECHNISCHE DATEN				
ordernumber	description	A	B	G	weight	fits on coolertype
Bestellnummer	Bezeichnung	A	B	G	Gewicht	passend auf Kühlertype
		[mm]	[mm]		[kg]	
ILLZASA3228L	Connector ASA NG 32–28L	17	58	M36x2	0,46	ASA 0176, ASA 0256, ASA 0367, ASA 0567, ASA 0927
ILLZASA3225S	Connector ASA NG 32–25S	17	65	M36x2	0,46	ASA 0176, ASA 0256, ASA 0367, ASA 0567, ASA 0927

## ASA-Universalconnector ASA-universalconnector

Anschlüsse mit 37° Bördelverschraubung (ISO 8434-2)  
Connectors with 37° flare tube fittings (ISO 8434-2)



standard / Standard

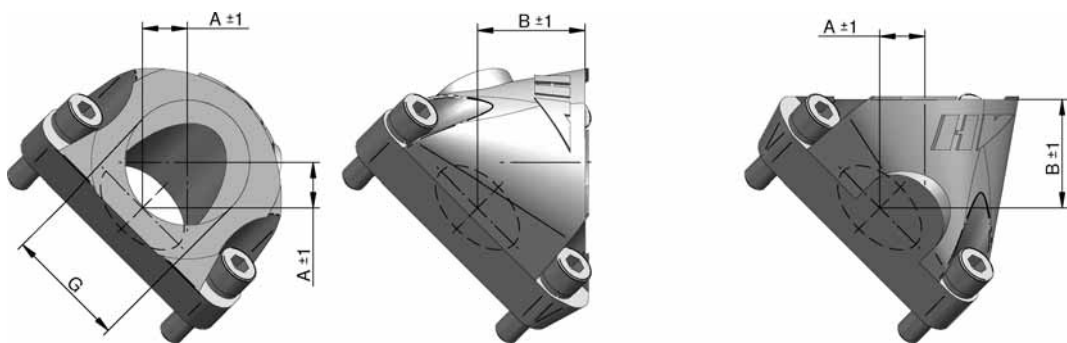
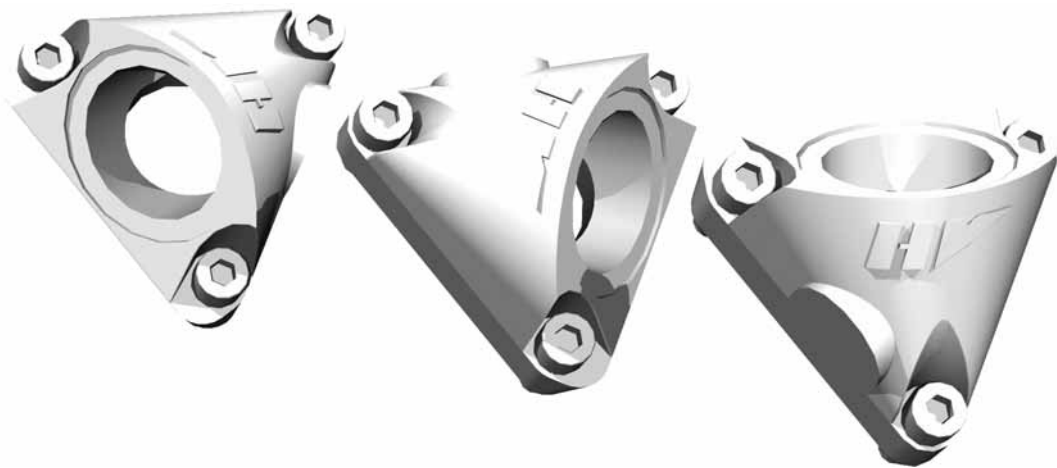
### TECHNICAL DATA

### TECHNISCHE DATEN

ordernumber	description	A	B	G	weight	fits on coolertype
Bestellnummer	Bezeichnung	A	B	G	Gewicht	passend auf Kühltertype
		[mm]	[mm]		[kg]	
ILLZASA25J16	Connector ASA NG 25 – JIC 1 5/16	17	67	1 5/16"	0,38	ASA 0115
ILLZASA32J16	Connector ASA NG 32 – JIC 1 5/16	19	68	1 5/16"	0,63	ASA 0176, ASA 0256, ASA 0367, ASA 0567, ASA 0927
ILLZASA32J20	Connector ASA NG 32 – JIC 1 5/8	15	71	1 5/8"	0,42	ASA 0115, ASA 0176
ILLZASA32J201	Connector ASA NG 32 – JIC 1 5/8	19	69	1 5/8"	0,64	ASA 0176, ASA 0256, ASA 0367, ASA 0567, ASA 0927
ILLZASA40J24	Connector ASA NG 40 – JIC 1 7/8	19	84	1 7/8"	0,66	ASA 0176, ASA 0256, ASA 0367, ASA 0567, ASA 0927

## ASA-Universalconnector ASA-universalconnector

Anschlüsse mit Einschraubgewinde  
Connectors with female thread



standard / Standard

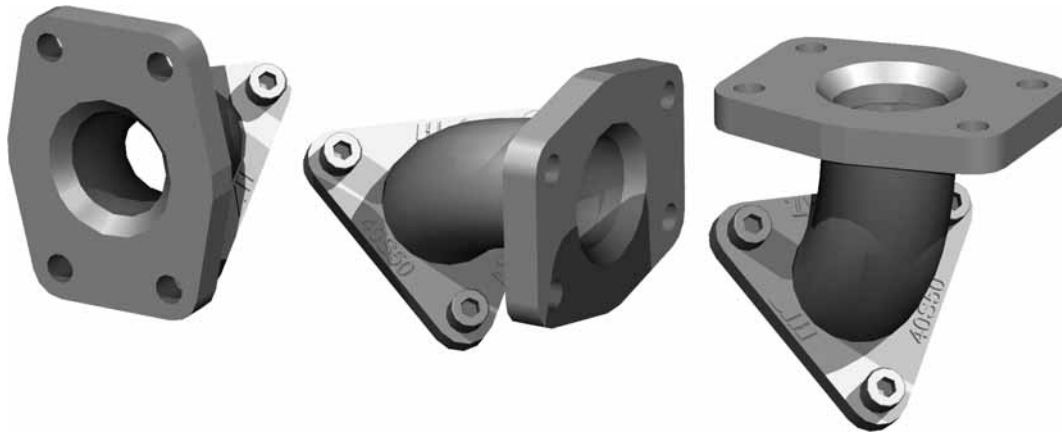
### TECHNICAL DATA

### TECHNISCHE DATEN

ordernumber	description	A	B	G	weight	fits on coolertype
Bestellnummer	Bezeichnung	A	B	G	Gewicht	passend auf Kühlertype
		[mm]	[mm]		[kg]	
ILLZASA25G25	Connector ASA NG 25 – G 1"	18	31	G 1"	0,20	ASA 0115
ILLZASA25U16	Connector ASA NG 25 – 1 5/16" UN	18	31	1 5/16" UN	0,20	ASA 0115
ILLZASA32G32	Connector ASA NG 32 – G 1 1/4"	14	34	G 1 1/4"	0,29	ASA 0176, ASA 0256, ASA 0367, ASA 0567, ASA 0927
ILLZASA32U20	Connector ASA NG 32 – 1 5/8" UN	14	34	1 5/8" UNF	0,29	ASA 0176, ASA 0256, ASA 0367, ASA 0567, ASA 0927

## ASA-Universalconnector ASA-universalconnector

Anschlüsse mit SAE 4-Loch Flansch (ISO 6162-1)  
Connectors with SAE 4-bolt flange (SAE J518 / code 61)



standard / Standard

### TECHNICAL DATA

### TECHNISCHE DATEN

ordernumber	description	A	B	G	weight	fits on coolertype
Bestellnummer	Bezeichnung	A	B	G	Gewicht	passend auf Kühlertype
		[mm]	[mm]		[kg]	
ILLZASA40S50	Connector ASA NG 40 – SAE 2"	-	-	-	1,02	ASA 0176, ASA 0256, ASA 0367, ASA 0567, ASA 0927

## ASA-Universalconnector ASA-universalconnector

### Kombinationsmöglichkeiten Cross reference table

ASA Universalconnector		Coolertype Kühlertype					
order number Bestellnummer	description Bezeichnung	ASA 0115	ASA 0176	ASA 0256	ASA 0367	ASA 0567	ASA 0927
<i>Connectors with tube fittings 24° (progressive ring fittings – DIN 2353)</i> Anschlüsse mit Rohrverschraubungen 24° (Progressivringverschraubungen – DIN 2353)							
ILLZASA2528L	Connector ASA NG 25 – 28L	S	-	-	-	-	-
ILLZASA3235L	Connector ASA NG 32 – 35L	Z	S	O	O	O	O
ILLZASA4042L	Connector ASA NG 40 – 42L	Z	O	S	S	S	S
ILLZASA3228L	Connector ASA NG 32 – 28L	-	A	A	A	A	A
ILLZASA3225S	Connector ASA NG 32 – 25S	-	A	A	A	A	A
<i>Connectors with 37° flare tube fittings (ISO 8434-2)</i> Anschlüsse mit 37° Bördelverschraubung (ISO 8434-2)							
ILLZASA25J16	Connector ASA NG 25 – JIC 1 5/16	O	-	-	-	-	-
ILLZASA32J16	Connector ASA NG 32 – JIC 1 5/16	-	O	O	O	O	O
ILLZASA32J20	Connector ASA NG 32 – JIC 1 5/8 (small o-ring)	O	O	-	-	-	-
ILLZASA32J201	Connector ASA NG 32 – JIC 1 5/8 (large o-ring)	-	O	O	O	O	O
ILLZASA40J24	Connector ASA NG 40 – JIC 1 7/8	Z	O	O	O	O	O
<i>Connectors with female thread</i> Anschlüsse mit Einschraubgewinde							
ILLZASA25G25	Connector ASA NG 25 – G 1"	O	-	-	-	-	-
ILLZASA25U16	Connector ASA NG 25 – 1 5/16" UNF	O	-	-	-	-	-
ILLZASA32G32	Connector ASA NG 32 – G 1 1/4"	-	O	O	O	O	O
ILLZASA32U20	Connector ASA NG 32 – 1 5/8" UNF	-	O	O	O	O	O
<i>Connectors with SAE 4-bolt flange (SAE J518 / code 61)</i> Anschlüsse mit SAE 4-Loch Flansch (ISO 6162-1)							
ILLZASA40S50	Connector ASA NG 40 – SAE 2"	Z	O	O	O	O	O

S ... *standard – configuration*

O ... *as option*

A ... *on request*

Standard – Konfiguration

als Option möglich

auf Anfrage

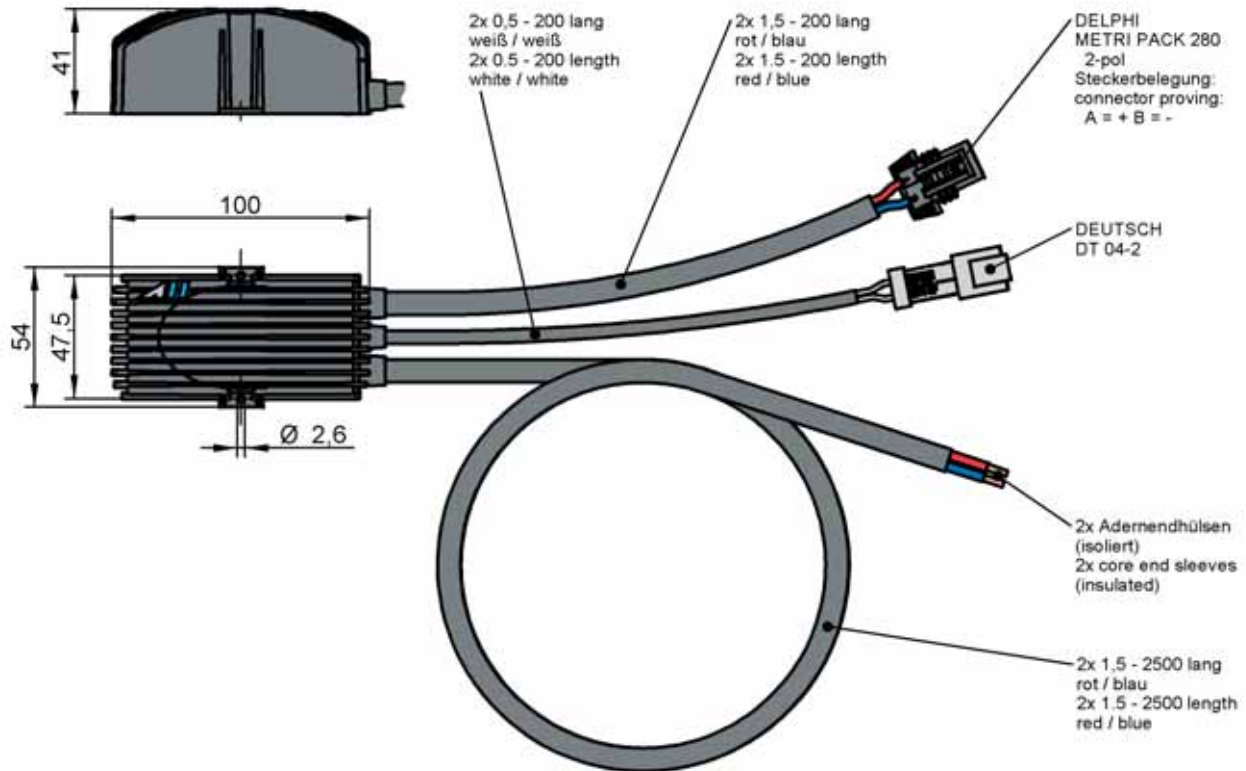
Z ... *possible with adapterplate*

mit Zwischenplatte möglich



## LÜFTERSTEUERUNG 12V DC, 24V DC

### Temperature control 12V 24V DC



#### TECHNICAL DATA

#### TECHNISCHE DATEN

ordernumber	description	max. power fanmotor	max. current fan	protection	weight
Bestellnummer	Bezeichnung	Lüftermotor	Stromaufnahme	Schutzart	Gewicht
		Leistung (max.)	Lüfter (max.)		
		[W]	[A]		[kg]
ILLZTC12	Lüftersteuerung 12V DC	310	21	IP 67	0,32
ILLZTC24	Lüftersteuerung 24V DC	340	12	IP 67	0,32

#### Working principle:

Softstart and temperature-sensitive fan speed control

Maximum starting current is appr. 10% higher than nominal current of the fanmotor

Fan speed is regulated depending on the oil temperature by means of a temperature sensor (see accessories)

Overload and inverse polarity protection on supply  
Temporarily delayed fan activation for self-protection

#### Measurement input

Optional temperature sensor  
(control range 44–55°C (12V DC)  
control range 37–56°C (24V DC)

order no. ILLZTT5067) or temperature switch (setpoint 47°C, order no. ILLZTH4767)

Connection: plug connection DT 04-2  
(make Deutsch)

#### Funktionsweise:

Sanftanlauf und temperaturabhängige Drehzahlsteuerung des Lüfter.

Der max. Anlaufstrom liegt ca. 10% über dem Lüfternennstrom

Mittels Temperaturfühler (Zubehör) wird abhängig von der Öltemperatur die Lüfterdrehzahl variiert.

Überlast- und Verpolschutz an Spannungseingang  
Zeitverzögerte Lüfteraktivierung zum Selbstschutz

#### Messeingang

Optional Temperaturfühler  
(Regelbereich: 44–55°C (12V DC)  
37–56°C (24V DC)

Art.Nr.: ILLZTT5067) oder Temperaturschalter (Schalt-  
punkt: 47°C, Art.Nr.: ILLZTH4767)

Anschlussart: Steckverbindung DT 04-2  
(Fabrikat Deutsch)

### Ambient conditions

Ambient temperature range: -20 to +70°C (**12V**)  
-20 to +85°C (**24V**)

IMPORTANT: assure sufficient air circulation  
Storage temperature range: -60 to +110°C

### Relay output

Max. current fan motor: 21A / 14,7V DC  
at **12V** (12A/29,4V DC at **24V**)

Connection: plug connection Metripack 280  
(Delphi)

### Supply

12V DC (9V-16,5V)

24V DC (18V-32V)

Please note:

Observe the maximum allowable voltage supply of the fan motor. The maximum voltage range of the fan might differ from the maximum voltage range of the temperature control.

### Inverse polarity protection

(in case of inverse polarity of supply, ILLZTC12 (**12V DC**) such as ILLZTC24 (**24V DC**) is deactivated. After changing the polarity, control is ready for use.)

### Overload protection

(if supply voltage exceeds 16,5V (**12V DC**) or 32V (**24V DC**), the control is switched off to protect the fan. After supply voltage is falling under 12V or 24V, control is activated again automatically)

recommended fuse: 25A fast acting (**12V DC**)  
16A fast acting (**24V DC**)

### Please note:

Due to the high current (up to 21A), please insure adequate electrical connection.  
(In case of using a scewed connector terminal, it has to be tightened strong enough)

### Housing

Material: polyamide

Protection: IP 67

Any mounting position

### Accessories

temperature sensore ILLZTT5067

temperature switch ILLZTH4767

To avoid interferences between the different electrical components of the vehicle, asa generally recommends connect the performance electrical circuit separately from the control circuit and to have separate power supply for those circuits from the battery.

Please note that asa mounted electronic circuits should not be modified or changed.

### Umwelteinflüsse

Umgebungstemp.-bereich: -20 bis +70°C (**12V**)  
-20 bis +85°C (**24V**)

WICHTIG: ausreichende Luftzirkulation sicherstellen  
Lagertemperaturbereich: -60 bis +110°C

### Schaltausgang

Max. Stromaufnahme Lüftermotor: 21A / 14,7V DC  
bei **12V** (12A/29,4V DC bei **24V**)

Anschlussart: Steckverbindung Metripack 280  
(Fabrikat Delphi)

### Spannungsversorgung

12V DC (9V-16,5V)

24V DC (18V-32V)

Bitte beachten:

maximal zulässige Versorgungsspannung des Lüfters beachten. Diese kann vom zulässigen Spannungsbereich für die Lüftersteuerung abweichen.

### Verpolschutz

(bei falscher Polung der Eingangsspannung deaktiviert sich der ILLZTC12 (**12V DC**), bzw. ILLZTC24 (**24V DC**). Nach umkehren der Spannung ist die Steuerung wieder einsatzbereit.)

### Überlastschutz

(bei einer Eingangsspannung von über 16,5V (**12V DC**) bzw. 32V (**24V DC**) schaltet der ILLZTC12 (**12V DC**) bzw. ILLZTC24 (**24V DC**) zum Schutz des Lüfters aus. Nach absinken der Spannung unter 12 V bzw. 24V aktiviert sich die Steuerung wieder selbsttätig.)  
empfohlene Absicherung: 25A flink (**12V DC**)  
16A flink (**24V DC**)

### Bitte beachten:

Aufgrund der hohen auftretenden Ströme (bis zu 21A) ist auf ausreichend dimensionierte elektrische Verbindung zu achten.  
(im Falle von Lusterklemmen müssen diese auch ausreichend fest angezogen werden)

### Gehäuse

Material: Polyamid

Schutzart: IP 67

Einbaulage beliebig

### Zubehör

Temperaturfühler ILLZTT5067

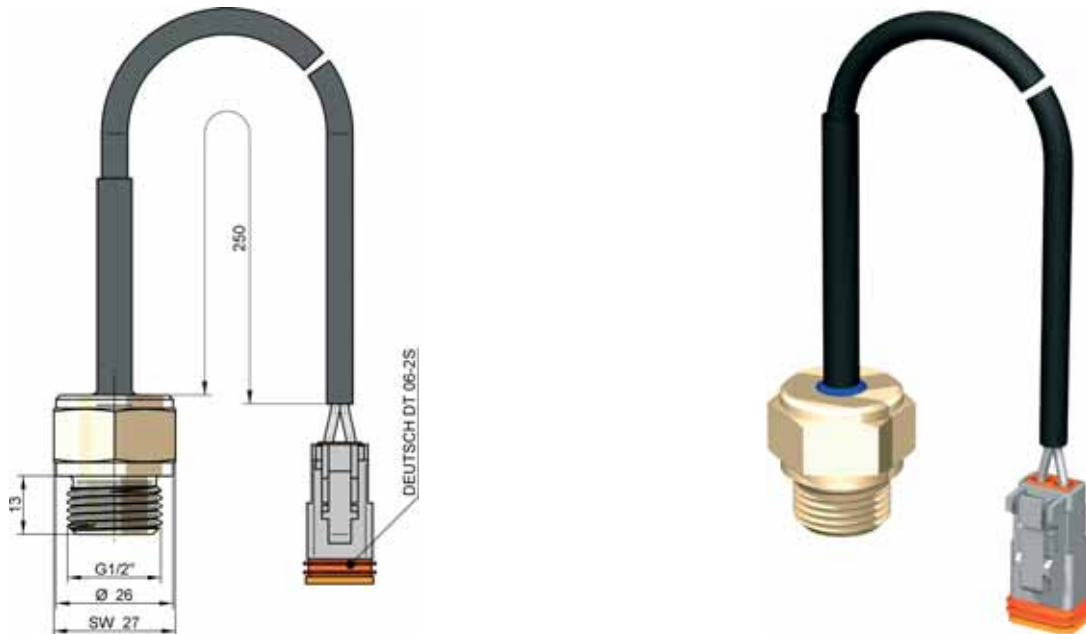
Temperaturschalter ILLZTH4767

Um Störungen zwischen den verschiedenen elektrischen Fahrzeugkomponenten zu vermeiden, empfiehlt ASA generell Leistungs- und Steuerstromkreise getrennt abzuschirmen, und auch die Spannungsversorgung für diese Kreise ab der Fahrzeugbatterie getrennt zu führen.

In von asa montierte elektrische oder elektronische Schaltungen darf auf keinen Fall eingegriffen, noch dürfen diese modifiziert werden.

# TEMPERATURFÜHLER

## Temperature sensor



### TECHNICAL DATA

ordernumber description  
Bestellnummer Bezeichnung

### TECHNISCHE DATEN

protection weight  
Schutzart Gewicht

ILLZTT5067 Temperaturfühler / Temperature sensor G 1/2"

IP 67 0,13

#### Working principle:

Fan speed is regulated depending on the oil temperature by means of a temperature control (see accessories)

By use in combination with the temperature control, the fan speed is regulated continuously in a certain temperature-range (see page 9).

#### Measurement output

Connection: plug connection DT 06-2  
(make Deutsch)

#### Ambient conditions

Oil temperature range: -20 to +100°C  
Ambient temperature range: -20 to +85°C  
Storage temperature range: -60 to +110°C

#### Housing

Material: brass  
Protection: IP 67  
Any mounting position

#### Accessories

temperature control ILLZTC12/ILLZTC24

#### Funktionsweise:

In Kombination mit einer Lüftersteuerung (Zubehör) wird abhängig von der Öltemperatur die Lüfterdrehzahl variiert.

Bei Verwendung in Verbindung mit der Lüftersteuerung wird die Lüfterdrehzahl in einem bestimmten Regelbereich (siehe Seite 9) stufenlos gesteuert.

#### Messausgang

Anschlussart: Steckverbindung DT 06-2  
(Fabrikat Deutsch)

#### Umwelteinflüsse

Öltemperaturbereich: -20 bis +100°C  
Umgebungstemperaturbereich: -20 bis +85°C  
Lagertemperaturbereich: -60 bis +110°C

#### Gehäuse

Material: Messing  
Schutzart: IP 67  
Einbaulage beliebig

#### Zubehör

Lüftersteuerung ILLZTC12/ILLZTC24



**Austria**  
**asahydraulik GmbH**

Prager Strasse 280  
A-1210 Wien

Tel.: ++43/1/292 40 20  
Fax: ++43/1/292 40 70

[support@asahydraulik.com](mailto:support@asahydraulik.com)

**USA**  
**asahydraulik of America Inc.**

546 Old York Rd.  
Three Bridges, NJ 08887

Tel.: ++1/800/473 94 00  
Fax: ++1/908/788 87 42

[sales@asahyd.com](mailto:sales@asahyd.com)



**Great Britain**  
**asahydraulik UK Ltd.**

Office Suite, Virginia House  
Church Street, Fladbury,  
Pershore  
Worcestershire WR10 2QB

Tel.: ++44/1386/86 16 02  
Fax: ++44/1386/86 16 03

[support@asahydraulik.com](mailto:support@asahydraulik.com)

**asahydraulik office:**

Australia  
China  
Czech Republic  
Denmark  
Finland  
France  
Germany  
Hungary  
India  
Israel

Italy  
Mexico  
Netherlands  
Norway  
Slovakia  
South Africa  
Spain  
Sweden  
Switzerland  
Turkey